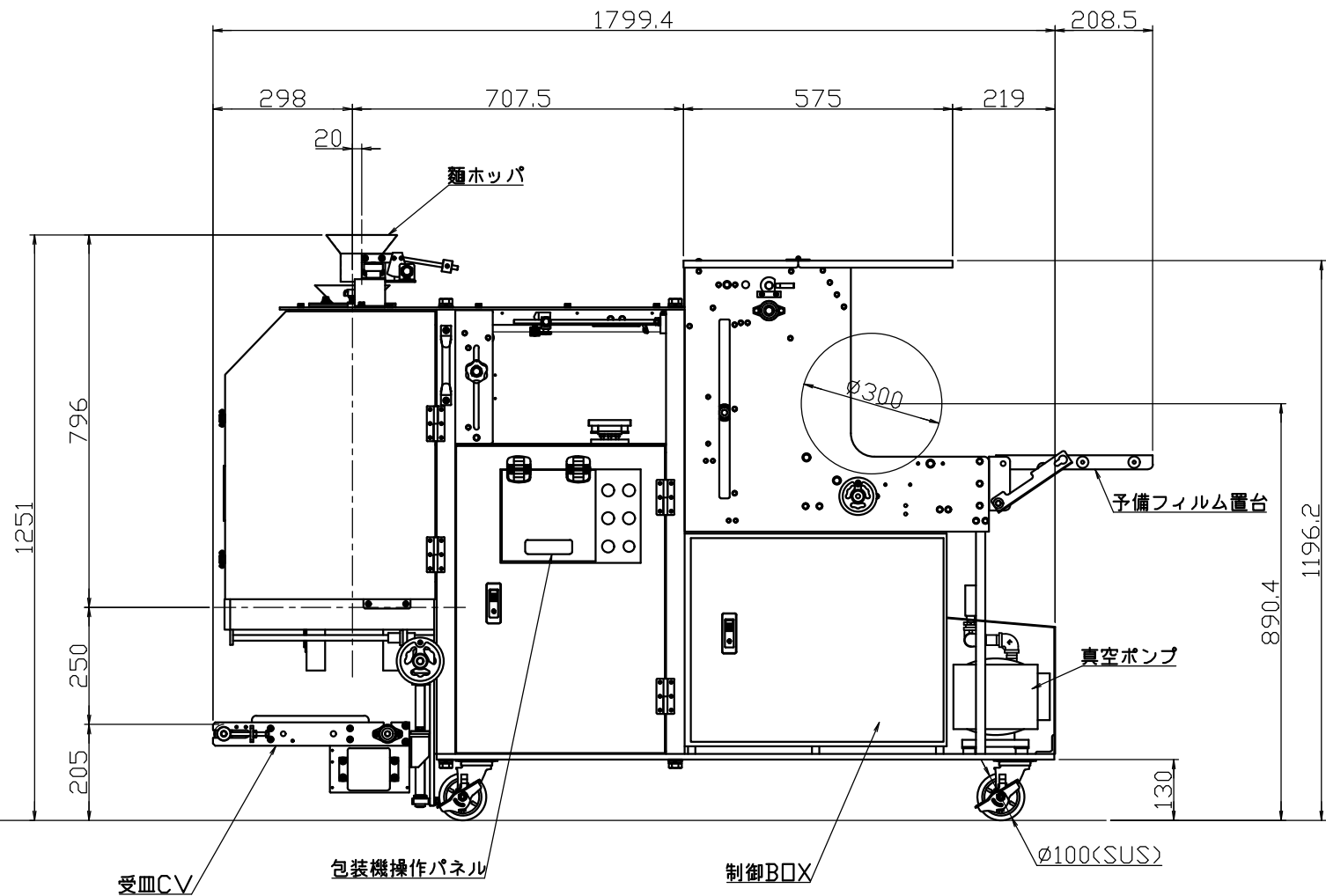
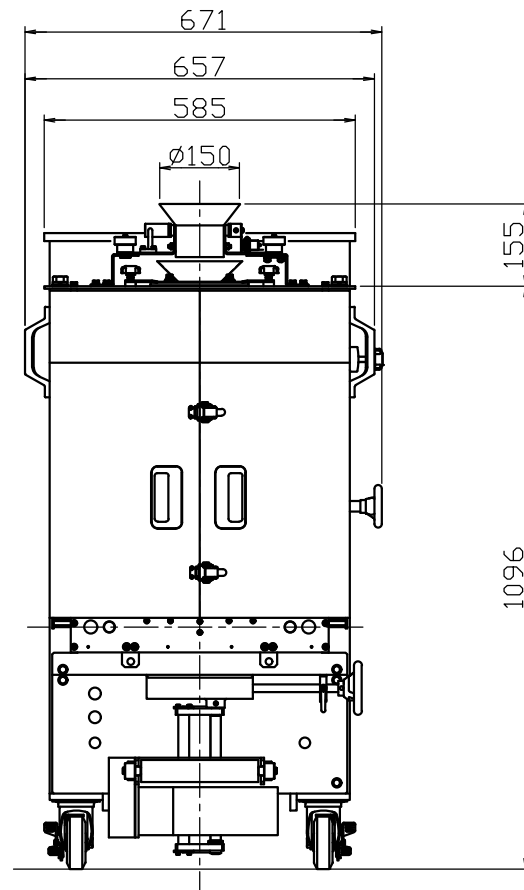
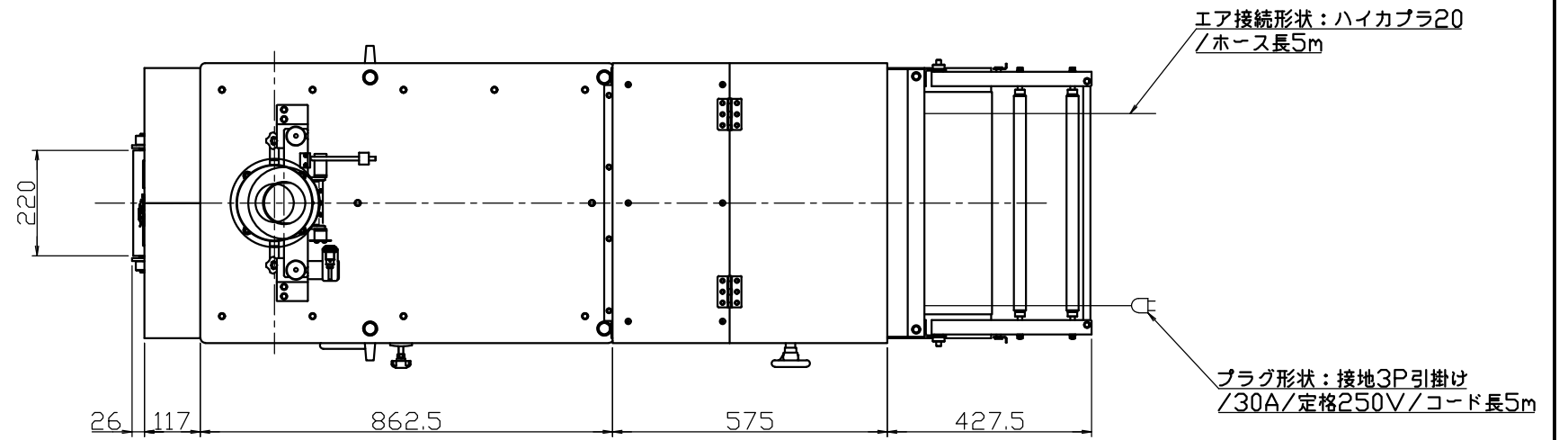


注記

- 1、本図は概略構想図の為、詳細決定後、寸法・形状等の変更の可能性があります。
- 2、電気仕様、その他詳細は別途打ち合わせの事とします。

ユーティリティ概要

包装機機種：TSV-350V2B
 電源：AC 200V 三相 2.5kW 30A
 エア源：0.5MPa 消費量 約100nL/分



△			
△			
△	***	***	**
符号	年月日	訂正記事	印

A2		TSV株式会社		トーヨーパッケン	
TSV-350V2B		1:10		2020/ 3/ 3	
TSV		株式会社		トーヨーパッケン	